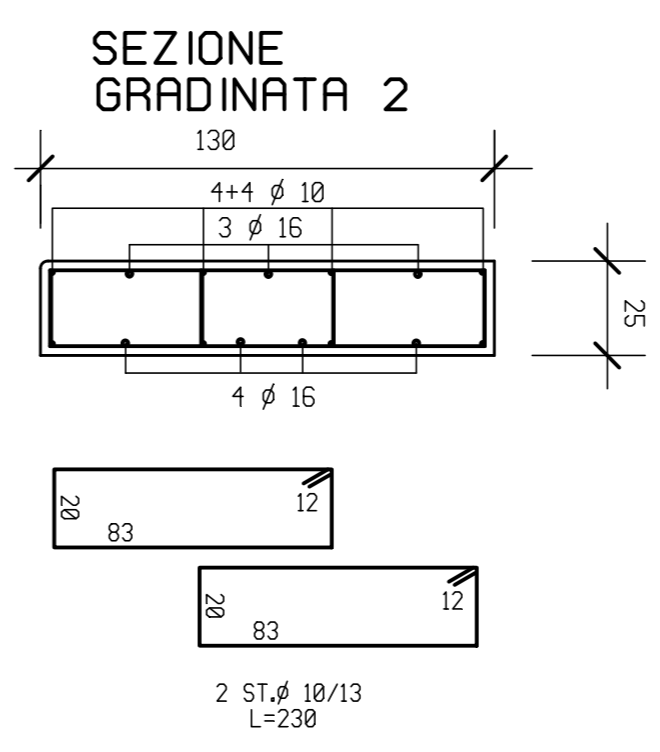
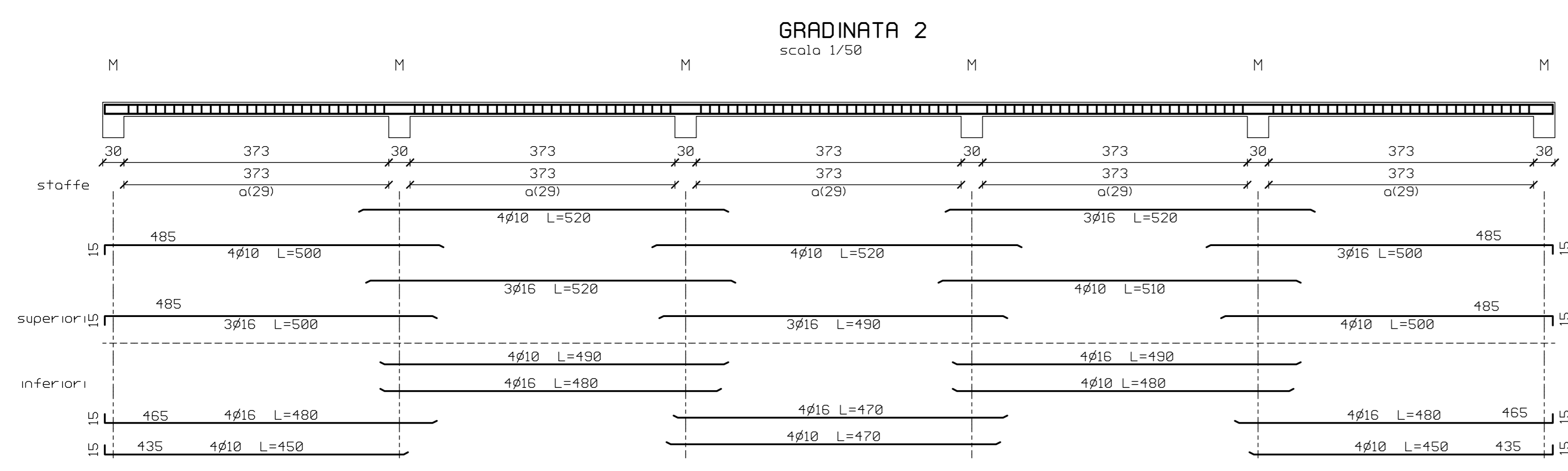
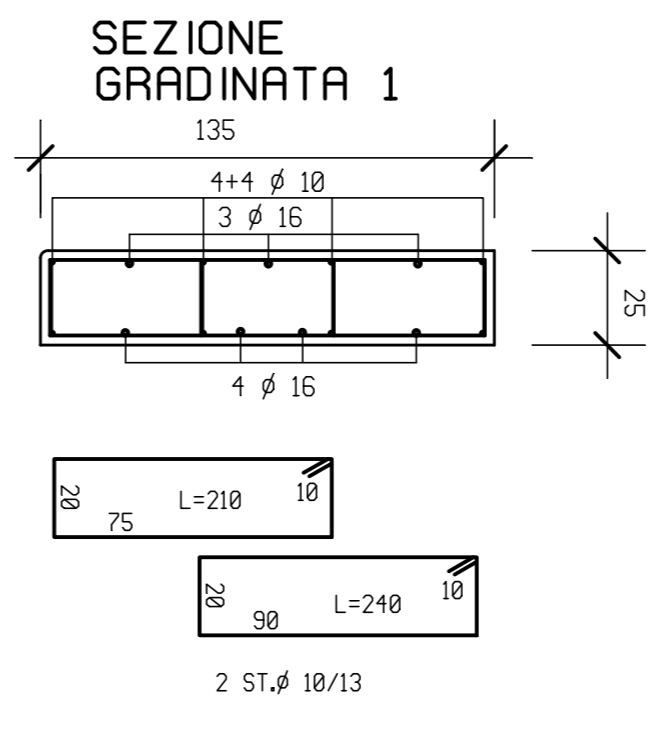
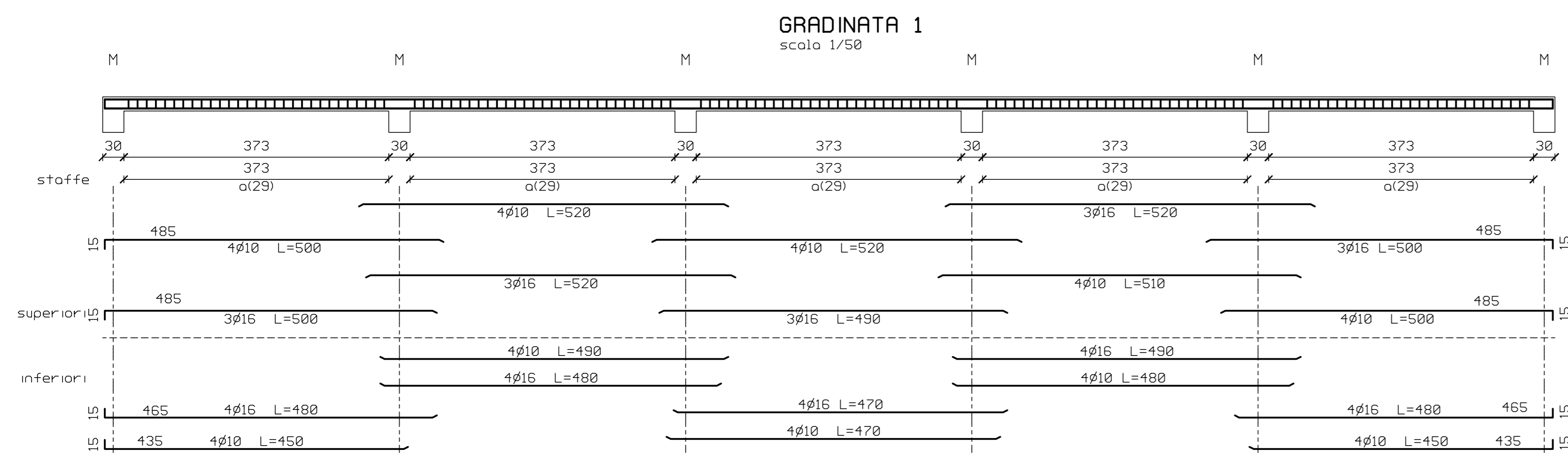
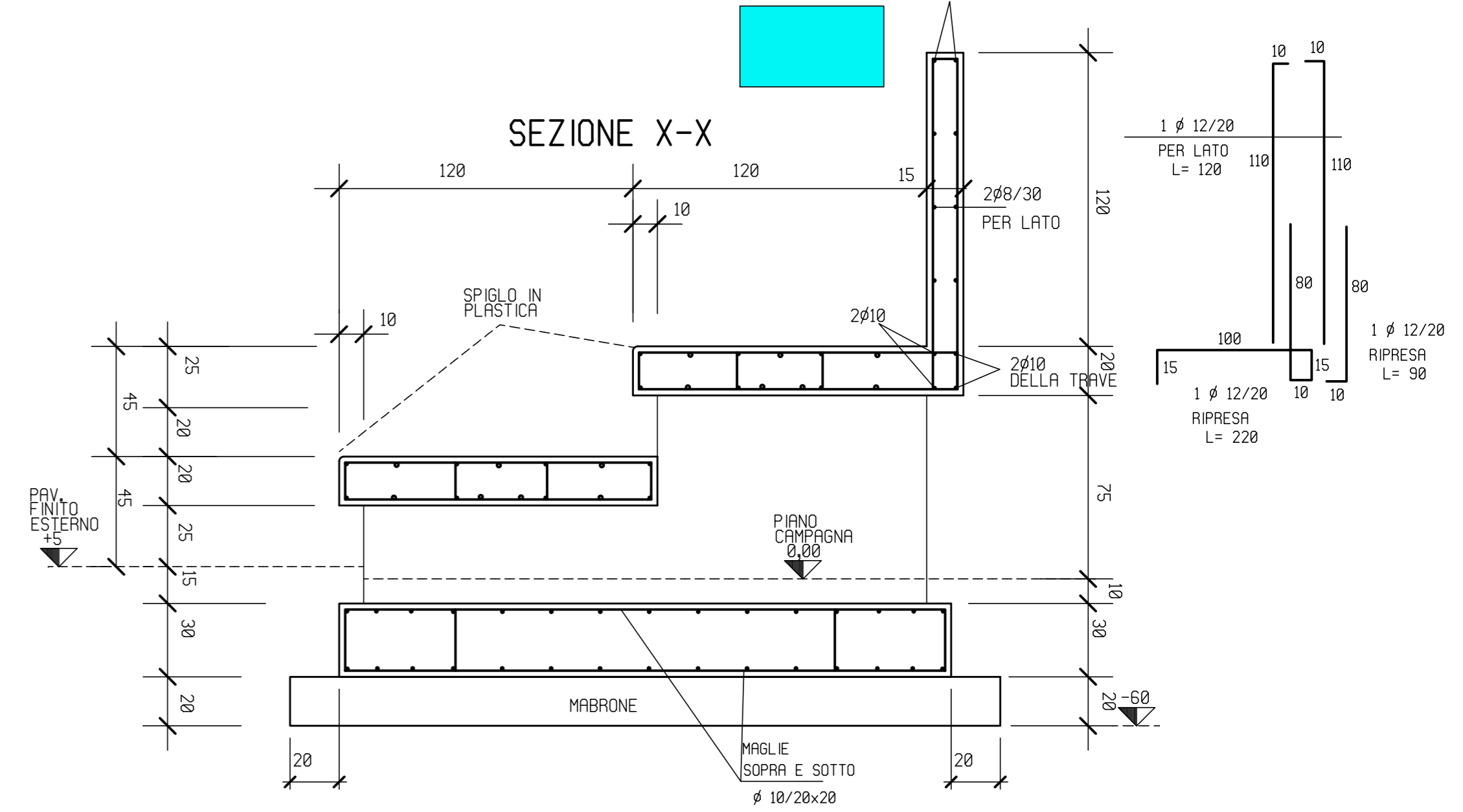


S SOLAIO IN CALCESTRUZZO ARMATO PIENO

CARICO ACCIDENTALE	500 dn/mq
CARICO PERMANENTE	0 dn/mq
TOTALE	500 dn/mq + peso proprio

PARAPETTO IN C.A.
POSARE GIUNTO IN PLASTICA
OGNI 4,00 mt



CEMENTO ARMATO			
ARMATURA CORREE 4 φ 16 st.φ 8/20	L'IMPRESA DEVE ASSICURARE LA RESISTENZA CUBICA	MARBONE	CLASSE DI RESISTENZA: C12/15 (min.15 N/mmq) CLASSE DI ESPOSIZIONE: X0 (PRIVO DI ARMATURA)
ARM. CORDOLI RAMPINATTA 4 φ 8 st.φ 6/25		CALCESTRUZZO	CLASSE DI RESISTENZA: C25/30 (min.30 N/mmq) CLASSE DI ESPOSIZIONE: XC1 - (ASCIUTTO O PERMANENTEMENTE Bagnato)
COPRIFERRI: a) PARETI CONTRO TERRA: 35 mm b) PARETI ESPOSTE INTEMPERIE: 40 mm c) PARETI INTERNE: 25 mm		ACCIAIO	CLASSE MINIMA DI CONSISTENZA: S4 - (FLUIDA) RAPPORTO R/C <= 0,55
Racciao B150C ad aderenza migliorato (ex Fe14 contr.)			
MURATURE STRUTTURALI			
ELEMENTO RESISTENTE	LATERIZIO PIENO O DOPPIO UNI (FORATURA <15%)	f _{tk} (N/mmq) 40	f _{vk} (N/mmq) 12
MALTA	CLASSE: M 5 TIPO: bastarda		
MURATURA	CON LATERIZIO PIENO	f _k MURATURA: >=3.3 N/mmq	f _{vk} MURATURA: >=0.1 N/mmq
PRESCRIZIONI ESECUTIVE			
L'IMPRESA E' TENUTA A CONTROLLARE LE MISURE E LE FORMOMETRIE CON I DISEGNI ARCHITETTONICI NELLE RISTRUTTURAZIONI CONTROLLARE LE MISURE IN LUOGO			

D			
C			
B			
A			
nome directory			
progetto	COMUNE DI VILLANOVA SILLARO	N. tavola	ST2
tavola	CARPENTERIA GRADONI, ARMATURA TRAVI, SEZ. X-X		
data	14 LUGLIO 2023	scala	1:50
archivio	20230701		
STUDIO DI INGEGNERIA PAVESI ing. CARLO 26900 LODI (MI) via xx settembre, 21 tel. 0371/423203 - 55097 fax 0371/55097 e-mail: stpavesi@quipo.it			